

## Accumulator

IB-201 R03 (05/2012)

ORIGINAL INSTRUCTIONS/TRANSLATION OF ORIGINAL INSTRUCTIONS  
READ AND UNDERSTAND THIS MANUAL PRIOR TO OPERATING OR SERVICING THIS  
PRODUCT



# INDEX - INDICE

Svenska.....	3
English.....	4
Deutsch.....	5
Français.....	6
Español.....	7
Italiano.....	8
Fig.....	9

Besök [www.johnson-pump.com](http://www.johnson-pump.com) för mer information om vår världsomspännande organisation, våra godkännanden, certifieringar och lokala representanter. SPX Corporation förbehåller sig rätten att ändra design och material utan föregående avisering. Designelement, konstruktionsmaterial och dimensioner som beskrivs i denna bulletin gäller endast som information och skall alltid bekräftas skriftligt för att vara gällande.

For more information about our worldwide locations, approvals, certifications, and local representatives, please visit [www.johnson-pump.com](http://www.johnson-pump.com). SPX Corporation reserves the right to incorporate our latest design and material changes without notice or obligation. Design features, materials of construction and dimensional data, as described in this bulletin, are provided for your information only and should not be relied upon unless confirmed in writing.

Für weitere Informationen über unsere weltweiten Standorte, Zulassungen, Zertifizierungen und unsere Vertreter vor Ort, besuchen Sie bitte unsere Webseite: [www.johnson-pump.com](http://www.johnson-pump.com). Die SPX Corporation behält sich das Recht vor, die neuesten Konstruktions- und Werkstoffänderungen ohne vorherige Ankündigung und ohne Verpflichtung hierzu einfließen zu lassen. Konstruktive Ausgestaltungen, Werkstoffe sowie Maßangaben, wie sie in dieser Mitteilung beschrieben sind, sind nur zur Information. Alle Angaben sind unverbindlich, es sei denn, sie wurden schriftlich bestätigt.

Pour plus d'information sur nos succursales internationales, nos approbations, nos certifications et nos représentants locaux, veuillez consulter notre site Internet au [www.johnson-pump.com](http://www.johnson-pump.com). SPX Corporation se réserve le droit d'incorporer nos plus récents concepts ainsi que tout autre modification importante sans préavis ou obligation. Les éléments décoratifs, matériaux de construction et les données dimensionnelles, tels qu'énoncés dans ce communiqué, sont fournis pour votre information seulement et ne doivent pas être considérés comme officiels à moins d'avis contraire par écrit.

Para más información sobre nuestras oficinas a nivel mundial, aprobaciones, certificaciones y representantes locales, por favor visite [www.johnson-pump.com](http://www.johnson-pump.com). SPX Corporation se reserva el derecho de incorporar nuestro diseño más reciente y cambios materiales sin necesidad de notificación previa u obligación de ningún tipo. Características de diseño, materiales de construcción y dimensiones, tal y como están descritas en este boletín, son proporcionadas sólo con fines informativos y no deben ser usados como referencia a menos que sean confirmados por escrito.

Per ottenere maggiori informazioni sulle nostre sedi nel mondo, autorizzazioni, certificazioni, e rappresentanti locali, potete visitare il sito [www.johnson-pump.com](http://www.johnson-pump.com). La SPX Corporation si riserva il diritto di apportare cambiamenti ai propri design e materiali senza preavviso o vincolo. Le caratteristiche del design, i materiali di costruzione e i dati dimensionali, così come descritti nel presente bollettino, sono forniti solo per vostra informazione e non saranno oggetto di obbligazione salvo autorizzazione confermata per iscritto.



## Akkumulatortank

### Typiska användningsområden

För att erhålla god och säker funktion hos system med pump som är utrustad med tryckströmbrytare bör en ackumulatortank användas.

Med en ackumulatortank inkopplad erhålls längre intervaller mellan till- och frånslag vid avtappning av liten vattenmängd. Genom färre start och stopp sparas pumpen.

### Kännetecken

- Förinställt tryck.
- Invändig gummiblåsa säkerställer ett jämnt och pålitligt tryck.
- Förlänger pumpens livslängd.
- Sänker pumpens strömförbrukning.
- Kompakt storlek.
- Anslutningar  
Art. nr. 09-46839-01  
1/2" slanganslutning  
Art. nr. 09-46839-02  
3/4" slanganslutning
- Lätt att applicera i nya eller befintliga vattensystem.

### Arbetsprincip

Akkumulatortanken levereras med ett förinställt tryck på 0.8 bar. Om er pumps inkopplingstryck är annat kan ni behöva anpassa trycket i tanken för just er installation.

#### För att öka trycket i tanken

- Stäng av pumpen.
- Öppna kranen och töm systemet.
- Använd en vanlig luftrycksmätare och pumpa i nippeln på tankens ände för att justera trycket.

Trycket bör kontrolleras regelbundet.

#### Att kontrollera tankens tryck

- Stäng av strömmen till vattenpumpen.
- Öppna kranen och töm systemet.
- Kontrollera tankens tryck, justera om det behövs.
- Stängkranen.
- Slå på strömmen till vatten pumpen.

För bästa resultat ställ ej in tryck över 0.8 bar!



#### Varning!

Utsätt ej tanken för övertryck. Tryck över 12 bar kan få tanken att explodera och orsaka personskada.

### Teknisk beskrivning

Kropp:	Korrosionsbeständig tank med invändig gummiblåsa.
Kapacitet:	2 liter
Max tryck:	12 bar
Förinställt tryck:	0.8 bar
Luftventil:	Vanlig däckventil
Vikt:	1,2 kg
Mått:	315 mm x 160 mm

### Modellspecifikation

Typ	Artikelnr.
1/2" slanganslutning	09-46839-01
3/4" slanganslutning	09-46839-02

### Avfallshantering/ materialåtervinning

Vid avfallshantering ska produkten lämnas för destruktion/återvinning enligt gällande lagstiftning. Vid tillämpliga fall demonteras och sorterar produkten i ingående materialfraktioner.

## Accumulator tank

### Typical applications

The use of an accumulator tank is recommended to ensure effective and reliable system function. With an accumulator tank incorporated in the system, the intervals between cut-in and cut-out will be longer when only small amounts of water are drawn off. Less wear and tear on the pump with fewer starts and stops.

### Features

- Pre-Pressurised tank
- Internal rubber bladder ensures smooth and reliable water pressure
- Prolongs pump life
- Lower the pump's Amp draw
- Compact size
- Port fittings
  - Article 09-46839-01 1/2" hose
  - Article 09-46839-02 3/4" hose
- Easily fitted to new or existing systems

### Working principle

The accumulator tank is precharged at 0.8 bar. If your pump's cut-in pressure is different you may have to customise the tank to best fit your installation.

#### To increase air-pressure in the tank

- shut off the pump
- open the tap to relieve systems pressure
- use an ordinary tire gauge and pump at the valve at the end of the tank to adjust the precharged pressure.

Pressure should be checked regularly.

#### To check the tank pressure

- turn off power to the water pump
- open a tap to relieve pressure
- check tank pressure, adjust if necessary
- close the tap
- turn on power to the water pump

For best result, do not pressurise tank above 0.8 bar



#### Caution!

Do not overpressure the tank. Pressure above 12 bar may rupture the tank and cause personal injury.

### Technical description

Body:	Corrosion protected tank with internal rubber bladder
Capacity:	2 litres
Max. operating pressure:	12 Bar
Pre-charge pressure:	0.8 Bar
Air valve:	Standard tire valve
Weight:	1,2 kg
Dimensions:	315 mm x160 mm

### Type designation

Type	Part No
1/2" hose	09-46839-01
3/4" hose	09-46839-02

### Waste handling/ material recycling

At the products end of life, please dispose of the product according to applicable law. Where applicable, please disassemble the product and recycle the parts material.

## Speichertank

### Typische Anwendungen

Der Einbau eines Ausgleichtanks wird empfohlen um einwandfreies Funktionieren des Systems zu gewährleisten. Wenn ein Ausgleichtank eingebaut ist, spricht die Pumpe weniger schnell an, wenn nur kleine Mengen Wasser entnommen werden. Das ergibt weniger Abnutzung, mit weniger unnötigem Pumpenbetrieb.

### Merkmale

- Anfangsdruckbeaufschlagung
- Interne Gummiblase gewährleistet gleichbleibenden und zuverlässigen Wasserdruck
- Verlängert die Nutzungsdauer der Pumpe
- Reduziert den Stromverbrauch der Pumpe
- Kompakte Ausführung
- Anschlußstücke  
Artikel 09 46839-01  
1/2-Zoll-Schlauch  
Artikel 09 46839-02  
3/4-Zoll-Schlauch
- Läßt sich einfach in neue oder vorhandene Anlagen einfügen

### Funktionsprinzip

Der Speichertank wird im voraus mit einem Druck von 0,8 bar beaufschlagt. Wenn der Einschaltdruck der Pumpe davon abweicht, muß der Tank eventuell an die Anlage angepaßt werden.

### Erhöhen des Luftdrucks im Tank

- Die Pumpe ausschalten.
- Einen Wasserhahn öffnen, um den Systemdruck abzulassen.
- Mit einem gewöhnlichen Reifendruckprüfer und einer Pumpe am Ventil am Ende des Tanks den Anfangsdruck einstellen.

Der Druck sollte regelmäßig geprüft werden.

### Prüfen des Tankdrucks

- Die Spannungsversorgung zur Wasserpumpe ausschalten.

- Einen Wasserhahn öffnen, um den Druck abzulassen.
- Den Tankdruck prüfen und erforderlichenfalls einstellen.
- Den Wasserhahn schließen.
- Die Spannungsversorgung zur Wasserpumpe einschalten.

Zur Erzielung bester Ergebnisse den Tank nicht mit mehr als 0,8 bar Druck beaufschlagen.



### Vorsicht!

Den Tank nicht mit zu hohem Druck beaufschlagen. Bei einem Druck über 12 bar kann der Tank bersten und Verletzungen verursachen.

### Technische Beschreibung

Tank:	Korrosionsgeschützter Tank mit interner Gummiblase
Kapazität:	2 Liter
Max. Betriebsdruck:	12 bar
Anfangsdruck:	0.8 bar
Luftventil:	Standard-Reifenventil
Gewicht:	1.2 kg
Abmessungen:	315 mm x 160 mm

### Typenbezeichnung

Teil	Teile-Nr.
1/2-Zoll-Schlauch	09-46839-01
3/4-Zoll-Schlauch	09-46839-02

### Entsorgung/Recycling

Nach Lebensdauerende entsorgen Sie die Pumpe nach den örtlichen Vorschriften.

Nach Möglichkeit demontieren Sie Teile der Pumpe um sie dem Recycling-Process zuzuführen.

## Réservoir tampon

### Utilisation typique

L'utilisation d'un réservoir d'emmaga-sinage est recommandé afin d'optimiser l'efficacité et la fiabilité du système. Avec un réservoir d'emmagasinement incorporé au système, le temps entre la mise en marche et l'arrêt sera plus long lorsque de petites quantités d'eau sont utilisées. Moins de mises en marche et moins d'arrêts donc moins d'usure par la détérioration naturelle.

### Caractéristiques

- Réservoir pré-pressurisé
- Membrane interne en caoutchouc pour assurer une pression d'eau constante et fiable
- Allonge la durée de vie de la pompe
- Atténue la baisse de tension à la mise en marche de la pompe
- Taille compacte
- Raccords :  
Référence 0946839-01 : 1/2"  
Référence 0946839-02 : 3/4"
- Installation facile sur réseau neuf ou existant

### Principe de fonctionnement

Le réservoir tampon est pré-chargé à 0,8 bar. Si la pression de mise en marche de la pompe est différente, il peut être nécessaire de modifier celle du réservoir pour la mettre en adéquation avec votre installation.

### Pour augmenter la pression d'air dans le réservoir :

- Coupez l'alimentation de la pompe.
- Ouvrez un robinet pour relâcher la pression dans le réservoir.
- Utilisez un manomètre ordinaire pour pneumatiques et insufflez de l'air par la valve situé à l'extrémité du réservoir pour régler la pression d'origine.

Contrôlez la pression régulièrement.

### Pour contrôler la pression du réservoir

- Coupez l'alimentation de la pompe à eau.
- Ouvrez un robinet pour relâcher la pression.

- Contrôlez la pression, ajustez-la si nécessaire.
- Fermez le robinet.
- Remettez la pompe sous tension

Pour un fonctionnement optimal, évitez de pressuriser le réservoir au-delà de 0,8 bar



### Attention !

Ne pressurisez pas le réservoir excessivement. Toute pression supérieure à 12 bars peut provoquer l'éclatement du réservoir au risque de causer des blessures graves.

### Caractéristiques techniques

Corps:	Réservoir protégé contre la corrosion avec membrane interne en caoutchouc.
Capacité	2 litres
Pression de fonctionnement max.	12 bar
Pression d'origine	0,8 bar
Valve d'air	Valve standard de pneumatique
Poids	1,2 kg
Dimensions	315 x 160 mm

### Références

Type	Référence
Tuyau 1/2"	09-46839-01
Tuyau 3/4"	09-46839.02

### Gestion des déchets/ recyclage des matériaux

Lorsque le matériel arrivera en fin de vie, veuillez le mettre au rebut en fonction des lois applicables.

Lorsque c'est possible, veuillez démonter le matériel et recycler les pièces pouvant l'être.

## Depósito acumulador

### Aplicaciones típicas

Se recomienda emplear un acumulador para mejorar el funcionamiento del sistema. Si el sistema incorpora un acumulador, los intervalos entre accionamiento y reposo son más prolongados si solo se extraen cantidades reducidas de agua. Por tanto, se produce un menor desgaste de la bomba, ya que su funcionamiento no es tan intermitente.

### Características

- Depósito Pre-Pressurizado
- La cámara interna de goma asegura una suave y fiable presión de agua
- Prolonga la vida de la bomba
- Disminuye el consumo eléctrico (Amp.) de la bomba
- Tamaño compacto
- Tipo de racor  
Artículo 0946839-01 tubería de 1/2"  
Artículo 0946839-02 tubería de 3/4"
- Fácilmente instalable en sistemas nuevos o ya existentes

### Principio de funcionamiento

El depósito acumulador está precargado a 0.8 bar. Si la presión de corte de su bomba es diferente, tendrá que adaptar el depósito a las necesidades de su instalación.

#### Para aumentar la presión de aire en el depósito

- Apague la bomba
- Abra el grifo para aliviar la presión del sistema
- Utilice un manómetro y una bomba ordinaria para ruedas en la válvula del depósito para ajustar la presión de precarga.

La presión se debe comprobar con regularidad.

#### Para comprobar la presión del depósito

- Desconecte la alimentación a la bomba de agua
- Abra el grifo para aliviar la presión
- Compruebe la presión del depósito, ajústela si fuera necesario
- Cierre el grifo
- Conecte la alimentación a la bomba de agua

Para un mejor resultado, no presurice el depósito por encima de 0.8 bar



#### Precaución!

No sobre-presurice el depósito. Una presión superior a 12 bar puede romper el depósito y causar lesiones personales.

### Descripción técnica

Cuerpo:	Depósito protegido contra corrosión con cámara interna de goma
Capacidad:	2 litros
Máxima presión de funcionamiento:	12 bar
Presión de precarga:	0.8 bar
Válvula de aire:	Válvula estándar de rueda
Peso:	1.2 kg
Dimensiones:	315 mm x 160 mm

### Designación tipo

<b>Tipo</b>	<b>Nº</b>
Manguera de 1/2"	09-46839-01
Manguera de 3/4"	09-46839-02

### Desguace/Reciclado

Al final de la vida del equipo disponga de este de acuerdo a la ley. Donde sea de aplicación desmonte el equipo y recicle los diferentes materiales.

## Autoclave

### Applicazioni tipiche

Si raccomanda l'uso di un serbatoio di accumulo per garantire l'efficace e affidabile funzionamento del sistema. Con un serbatoio di accumulo incorporato nel sistema, gli intervalli tra l'inserimento e disinserimento aumenteranno quando si richiedono piccole quantità di acqua. La pompa soffrirà meno usura con minori avviamenti ed arresti.

### Caratteristiche

- Autoclave pre-pessurizzata
- Il polmone interno di gomma assicura una pressione dell'acqua continua ed affidabile.
- Allunga la vita della pompa
- Diminuisce l'assorbimento amperometrico della pompa
- Di taglia compatta
- Attacco di uscita acqua  
Articolo 0946839-01 tubo da 1/2"  
Articolo 0946839-02 tubo da 3/4"
- Di facile installazione su sistemi nuovi ed esistenti

### Principi di operatività

L'autoclave è precaricata a 0.8 bar. Se la pressione d'ingresso della vostra pompa è diversa potreste dover personalizzare l'autoclave perché si adatti meglio alla vostra installazione.

#### Per aumentare la pressione dell'aria nell'autoclave

- Spegnete la pompa
- Aprite il rubinetto per sfiatare pressione dal sistema
- Usate un semplice attacco da pneumatici ed immettete aria dalla valvola all'estremità dell'autoclave per regolare la pressione precaricata.

La pressione dovrebbe essere controllata regolarmente.

#### Per controllare la pressione dell'autoclave

- Togliete l'alimentazione alla pompa dell'acqua
- Aprite un rubinetto per sfiatare la pressione
- Controllate la pressione dell'autoclave, regolate se necessario
- Chiudete il rubinetto
- Ripristinate l'alimentazione della pompa dell'acqua.

Per ottenere risultati migliori non pressurizzate l'autoclave oltre 0.8 bar.



#### Attenzione !

Non sovrappressurizzate l'autoclave. La pressione superiore a 12 bar potrebbe lacerare l'autoclave e causare danni a persone.

### Descrizione tecnica

Corpo : Autoclave protetta da corrosione con polmone interno di gomma

Capacità : 2 litri

Massima

Pressione operativa : 12 bar

Pressione precaricata : 0.8 bar

Valvola

dell'aria : Valvola standard da pneumatici

Peso : 1.2 kg

Dimensioni : 315 mm x 160 mm

### Dati di targa

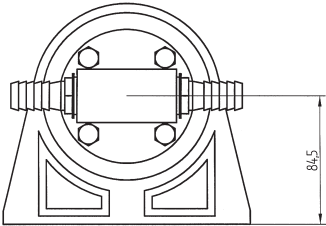
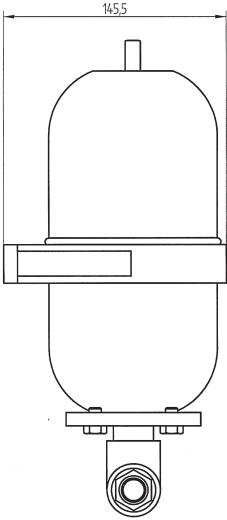
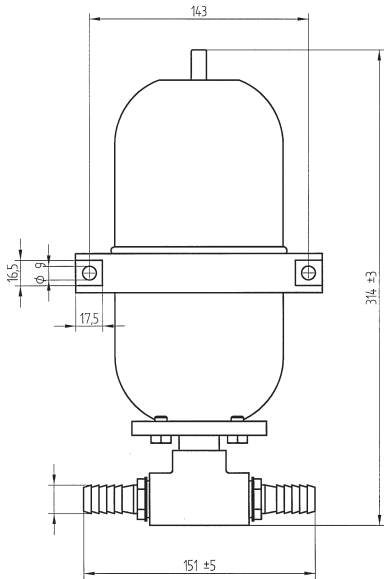
Parte tipo	n.
Tubo 1/2"	09-46839-01
Tubo 3/4"	09-46839-02

### Gestione dei rifiuti/riciclaggio dei materiali

Al termine della vita del prodotto si prega di smaltire il prodotto secondo le leggi in vigore per queste operazioni. Quando possibile, si raccomanda di smontare il prodotto e riciclare i materiali dei componenti.



**Fig.**









## SPX FLOW TECHNOLOGY SWEDEN AB

Nastagatan 19, P.O. Box 1436

SE-701 14 Örebro, Sweden

P: +46 (0)19 21 83 00

F: +46 (0)19 27 23 72

E: johnson-pump.marine@spx.com

SPX reserves the right to incorporate our latest design and material changes without notice or obligation. Design features, materials of construction and dimensionals data, as described in this bulletin, are provided for your information only and should not be relied upon unless confirmed in writing.

Please contact your local sales representative for product availability in your region. For more information visit [www.spx.com](http://www.spx.com).

ISSUED 05/2012 IB-201/R03

COPYRIGHT ©2011 SPX Corporation

